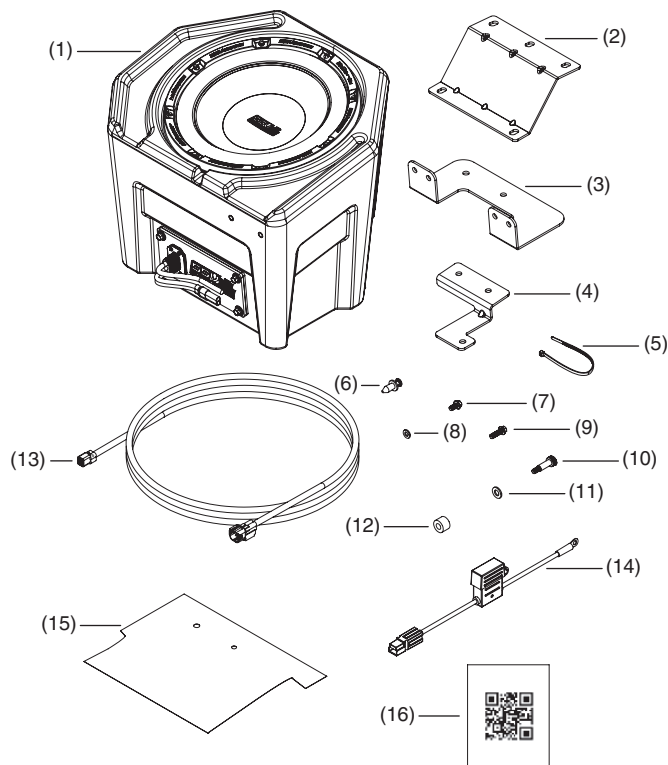


Concessionnaire Honda : Prière de remettre un exemplaire de ces directives à votre client.

LISTE DES PIÈCES



N°	Description	Qté
(1)	Enceinte de caisson d'extrêmes graves alimenté	1
(2)	Support extérieur supérieur	1
(3)	Support central inférieur	1
(4)	Support intérieur supérieur	1
(5)	Attaches rapides de 25,4 cm (10 po), noires	5
(6)	Rivet-poussoir à tête ronde en plastique, 8 mm	1
(7)	Vis à embase à tête hexagonale M6 x 12 mm	10
(8)	Rondelle plate M6	11
(9)	Vis à embase à tête hexagonale M6 x 20 mm	1
(10)	Vis M6 x 31 mm/à épaulement de 20 mm (8 mm)	1
(11)	Rondelle plate M8	1
(12)	Coussinet amortisseur de vibrations	1
(13)	Faisceau de rallonge de caisson d'extrêmes graves	1
(14)	Porte-fusible en ligne	1
(15)	Gabarit de perçage du support du bas	1
(16)	Instructions Honda	1

OUTILS REQUIS

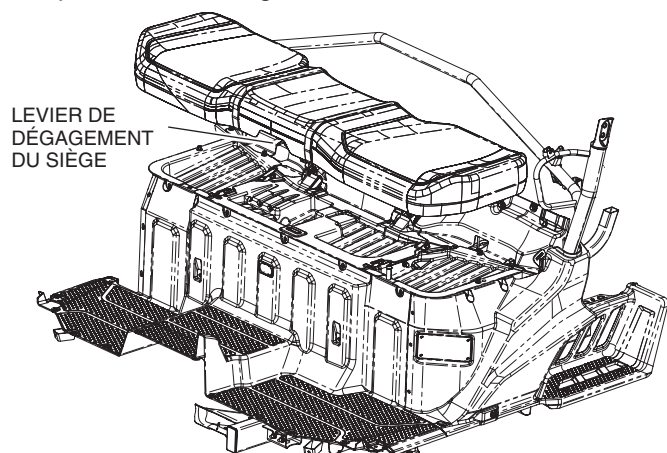
Perceuse
 Mèche (5/16 po)
 Clé dynamométrique/tournevis
 Embout Allen (4 mm)
 Douille (6 mm pour les modèles à trois passagers)
 Douille (8 mm)
 Outil d'extraction d'attache de garniture
 Ruban
 Frein-filet bleu liquide

TABLEAU DES COUPLES

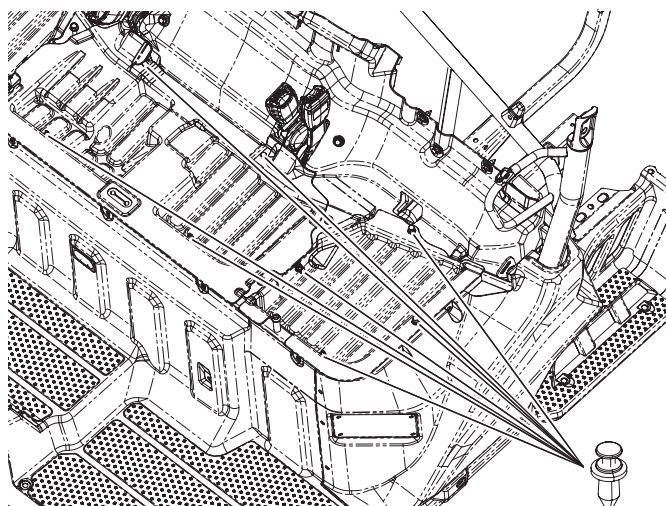
Article	N-m	kgf-m	lbf-pi
Vis à embase de 8 mm (filet M6)	7,8	0,8	5,8
Vis creuse 4 mm (filet M6)	7,8	0,8	5,8

TROUSSE D'INSTALLATION DE CAISSON D'EXTRÊMES GRAVES

1. À l'aide du levier de dégagement du siège situé au centre à l'avant du coussin de siège, dégager le loquet du siège et tirer vers le haut, puis vers l'avant pour retirer le siège.

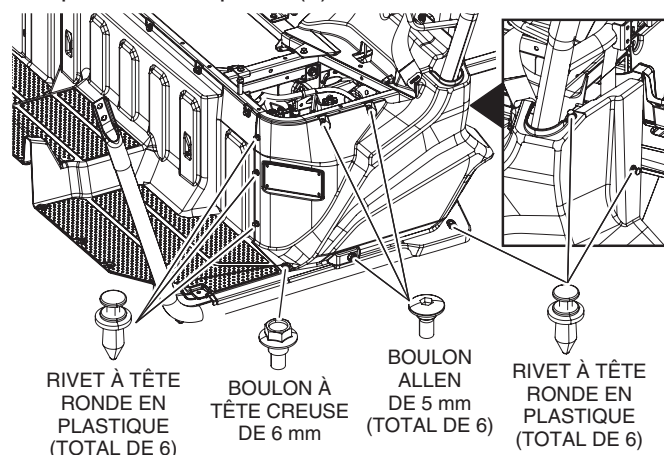


2. Retirer les huit (8) attaches de garniture qui retiennent les panneaux sous le siège à l'armature de siège et retirer celui-ci.

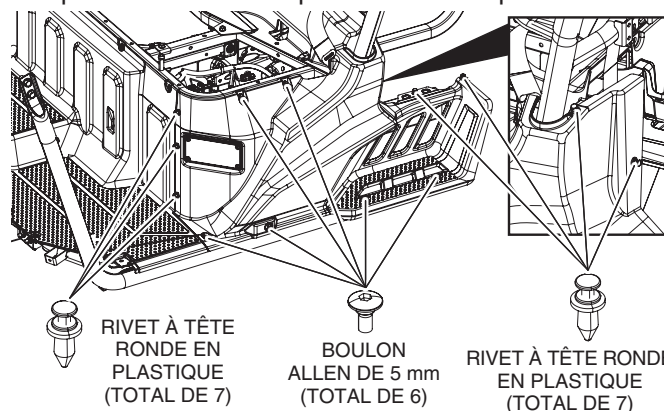


ATTACHES DE GARNITURE

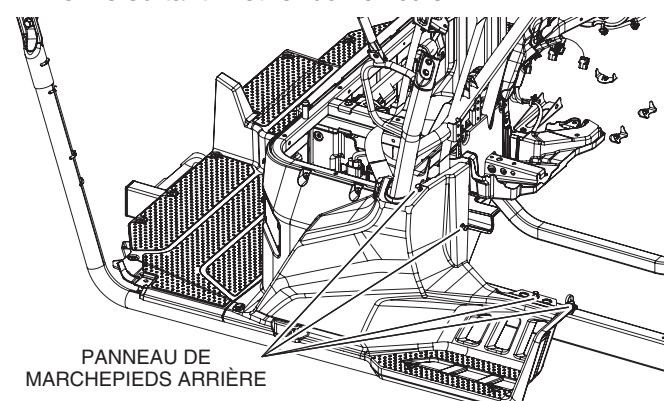
3. Si c'est un véhicule à cinq sièges, procéder à l'étape quatre (4). Pour les véhicules à trois sièges, retirer le boulon hexagonal de 6 mm (1), les trois (3) boulons Allen et les six (6) attaches de garniture fixant le panneau de siège du côté conducteur tel que montré. Retirer le panneau du véhicule et passer à l'étape six (6).



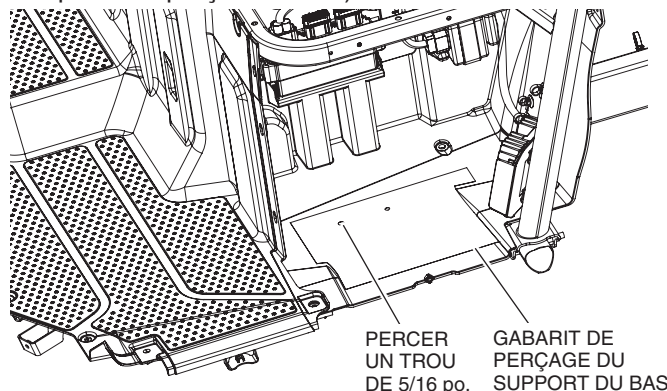
4. Pour les véhicules à cinq sièges, retirer les six (6) boulons Allen de 5 mm et les sept (7) attaches de garniture fixant le siège du côté conducteur et le panneau de marchepieds arrière tel que montré.



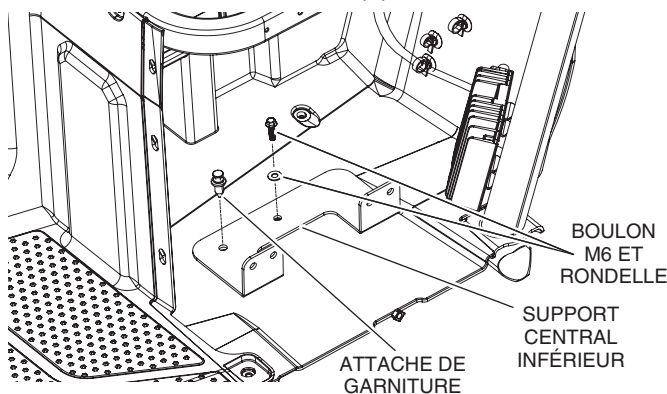
5. Pour les véhicules à cinq sièges, dégager délicatement la partie arrière du marchepied du panneau, à l'écart du véhicule et hors du cadre de support en métal. Tourner le panneau entier vers la droite et vers le bas afin d'éviter la portière et le montant B en le sortant. Retirer du véhicule.



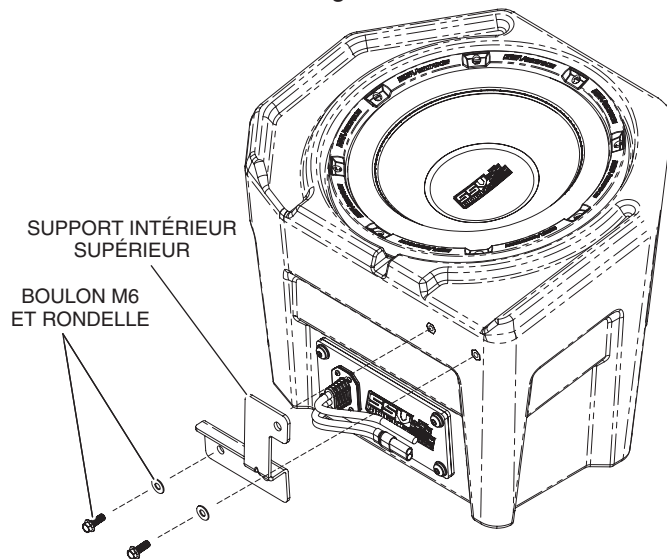
6. Aligner le gabarit de perçage du support inférieur tel que montré et percer un trou de 5/16 po tel qu'indiqué. (Il est recommandé d'appliquer du ruban-cache sur le gabarit pour le maintenir en place en perçant le trou.)



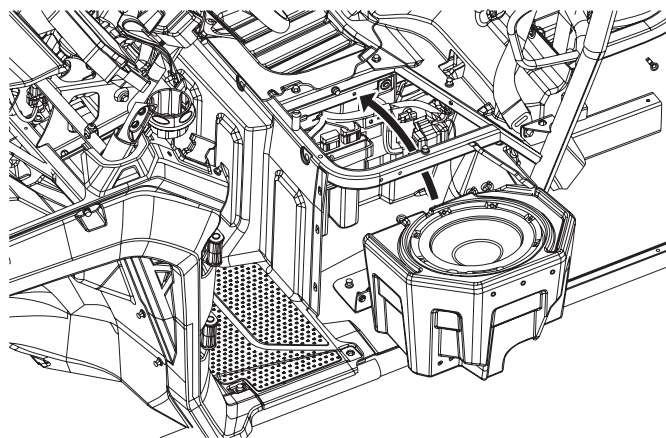
7. Fixer la partie centrale inférieure du support avec l'attache de garniture fournie, le boulon M6 x 20 mm, article neuf (9), et la rondelle.



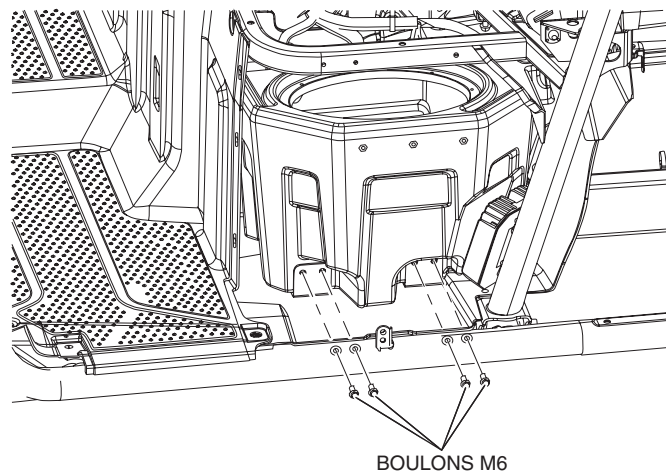
8. Fixer le support intérieur supérieur à l'enceinte du caisson d'extrêmes graves avec les deux (2) boulons à tête hexagonale M6 et les rondelles fournies. Connecter le faisceau de rallonge à 4 broches du caisson d'extrêmes graves à l'enceinte de caisson d'extrêmes graves.



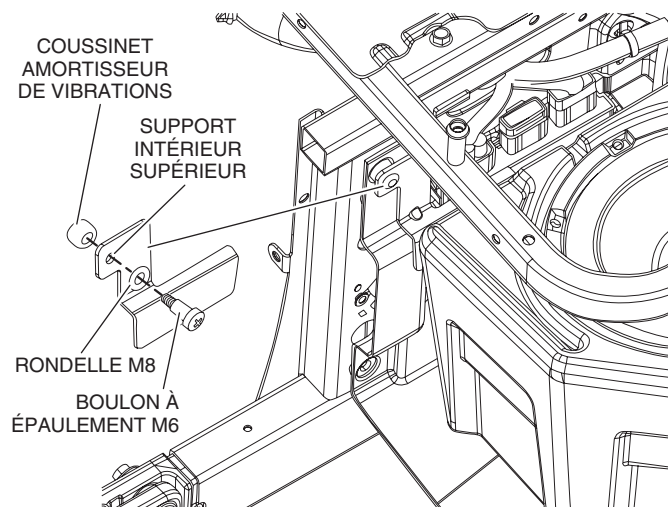
9. Soulever le caisson d'extrêmes graves et le passer par-dessus le support central inférieur, en acheminant les fils vers le centre du véhicule.



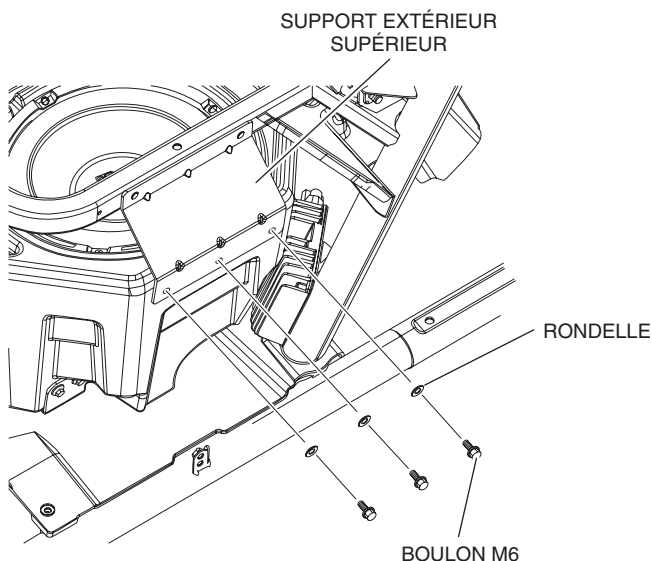
10. Fixer solidement l'enceinte au support central inférieur à l'aide des quatre (4) boulons à tête hexagonale M6 réduits et des rondelles fournies.



11. Connecter le support de fixation intérieur supérieur au cadre en glissant le boulon à épaulement M6 et la rondelle fournis à travers l'entretoise en caoutchouc puis serrer.

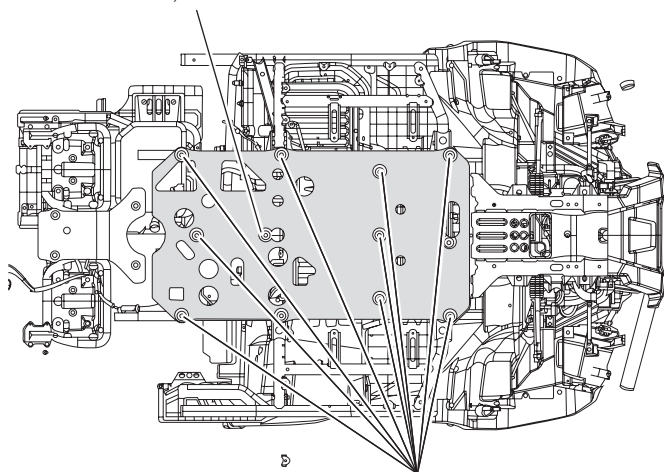


12. Fixer le support extérieur supérieur à l'enceinte avec les trois (3) boulons à tête hexagonale M6 réduits et les rondelles fournis. Les trous supérieurs qui restent dans le support recevront deux (2) boulons d'origine lors de l'installation du panneau.



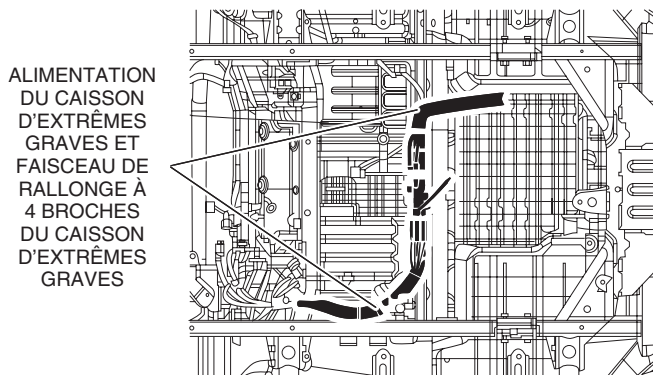
13. Retirer onze (11) des douze (12) boulons de 10 mm de la plaque de protection sous le véhicule, en laissant en place le boulon perforé clé du centre. Desserrer, mais ne pas retirer le boulon restant. Glisser délicatement la plaque de protection vers l'arrière du véhicule pour la dégager du boulon restant.

DESSERRER; NE PAS RETIRER.

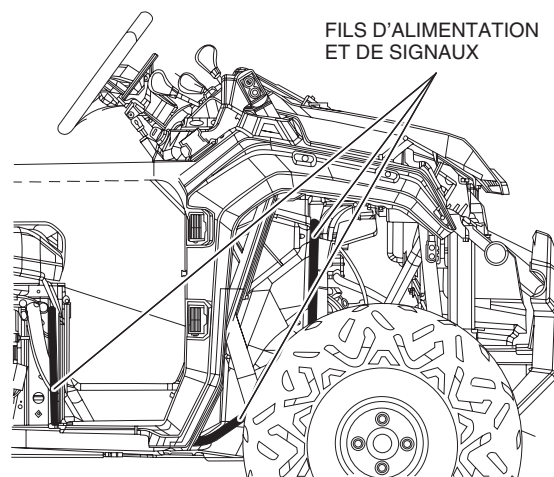


BOULONS DE 10 mm (RETIRER 11 DES 12 BOULONS.)

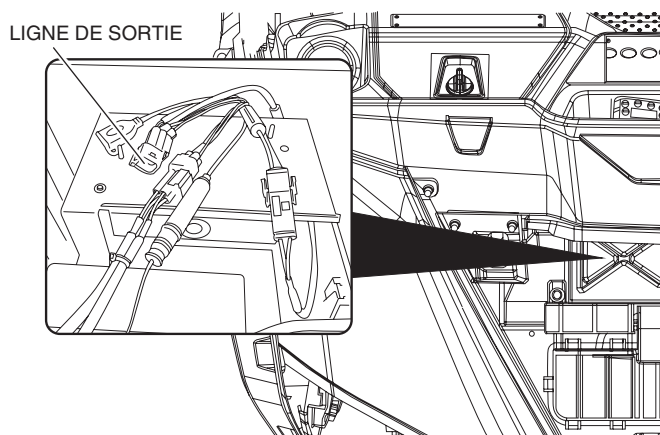
14. Acheminer l'alimentation du caisson d'extrêmes graves et le faisceau de rallonge à 4 broches du caisson d'extrêmes graves le long du faisceau d'origine à l'avant de l'armature de siège. Faire suivre vers le côté passager, vers le bas et vers l'avant du véhicule en fixant les faisceaux d'alimentation et de signal avec les attaches rapides fournies.



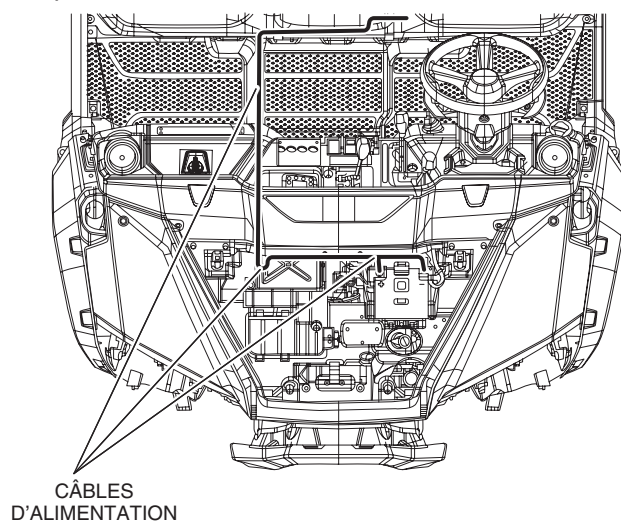
15. Continuer d'acheminer les fils d'alimentation et du faisceau de rallonge à 4 broches du caisson d'extrêmes graves vers le haut du montant de cadre près de la cave à pieds du côté passager, puis vers le haut dans le compartiment sous le capot. Utiliser une attache rapide au besoin.



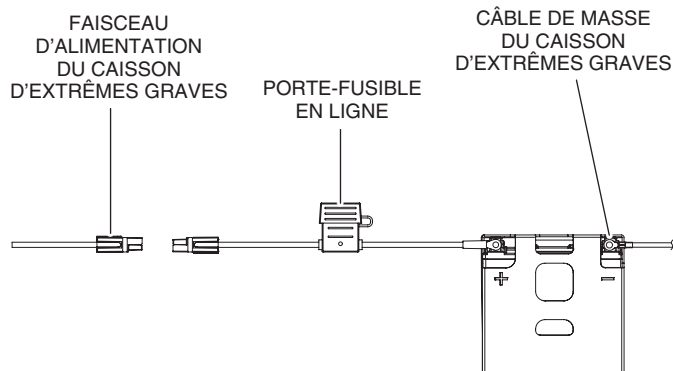
16. Connecter le faisceau de rallonge à 4 broches du caisson d'extrêmes graves à la ligne de sortie du module de commande de la radio.



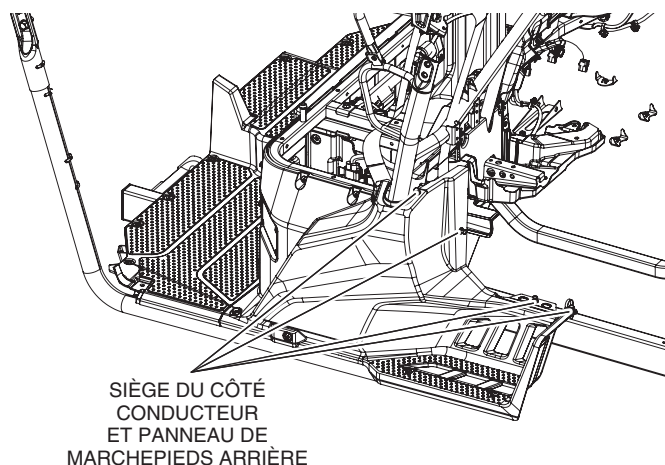
17. Continuer d'acheminer les câbles d'alimentation à la batterie tel que montré. Utiliser une attache rapide au besoin.



18. Connecter le porte-fusible en ligne à la borne de batterie; une fois fixé en place, connecter le porte-fusible en ligne au câble d'alimentation. Enfin, connecter le câble de masse du caisson d'extrêmes graves à la borne négative de la batterie.



19. Pour les véhicules à cinq sièges, réinstaller le siège du côté conducteur et le panneau de marchepieds arrière. Pour les véhicules à trois sièges, réinstaller le panneau de siège du côté conducteur. S'assurer que les boulons supérieurs à la base du siège fixent à la fois le panneau et le support extérieur supérieur au véhicule.



20. Réassembler les pièces restantes du véhicule dans l'ordre inverse du retrait.